



Tacoflow 2 C A pumpe

*Cirkulationspumpe med
antiblokeringsbeskyttelse*

Tacoflow2 C A Pumpe

Beskrivelse

TacoFlow2 drives af synkronmotorer med permanent magnet. De innovative motorer opnår høj effektivitet ved lav driftsomkostninger. Motorerne er vedligeholdelsesfrie og behøver ikke udskiftning af pakninger.

Cirkulationspumpen er udstyret med antiblokeringsbeskyttelse og de højeffektive pumper har ikke længere en pumpehovedskrue til manuel afblokering. Pumpen har ligeledes automatisk udluftningsfunktion, der registrerer og indikerer luft i pumpen.

Pumpen kan installeres både vandret eller lodret. Pilen, der angiver vandets strømningsretning, skal overholdes. Pumpen leveres med isolering

Teknisk information - Pumpe

Omgivelsestemperatur	+0 °C til +40 °C
Temperaturområde	+2 °C til +95 °C
Tilladte temperaturområde ved maks. omgivelsestemperatur	
ved 30 °C	+30 °C til +95 °C
ved 35 °C	+35 °C til +90 °C
ved 40 °C	+40 °C til +70 °C
Statisk tryk	Maks. 0,6 MPa - 6 bar
Mindste tryk ved luftindtag	
	0,03 MPa (0,3 bar) ved 50 °C
	0,10 MPa (1,0 bar) ved 95 °C
Maks. relativ luftfugtighed	≤ 95%
Lydtryksniveau	<43 dB (A)
Væsker	
	Opvarmingsvand (VDI 2035; SWKI BT 102-01; NORM H 5195-1)
	Vand og proprietære tilsætningsstoffer, der anvendes mod korrosion og frysning op til 30%

Motor og elektronik

Pumpehus	Støbejern, KTL belagt (EN-GJL-200)
Pumpehjul	Kompositplast
Aksel	Keramisk
Lejer	Grafit
Aksial trykleje	Keramisk
Isolering	Kompositplast

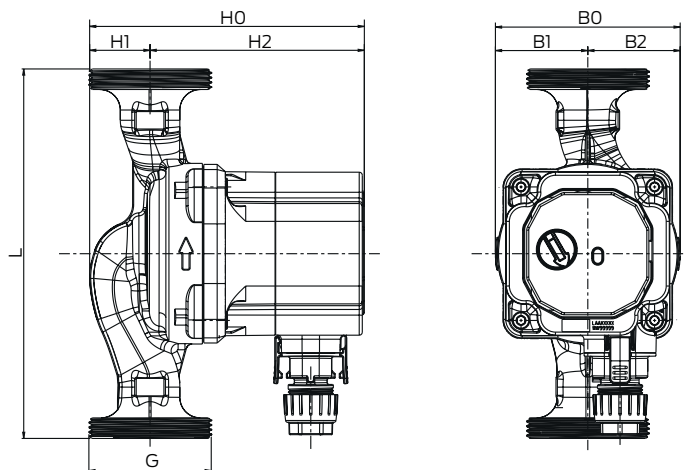
Motor og elektronik

Forsyningsspænding	1x230 V (± 10%) frekvens: 50/60 Hz
Effekt	Min. 3 W, maks. 42 W
Nominal strøm	Min. 0,03 A, maks. 0,33 A
Isoleringsklasse	H
Beskyttelsesklasse	IP44



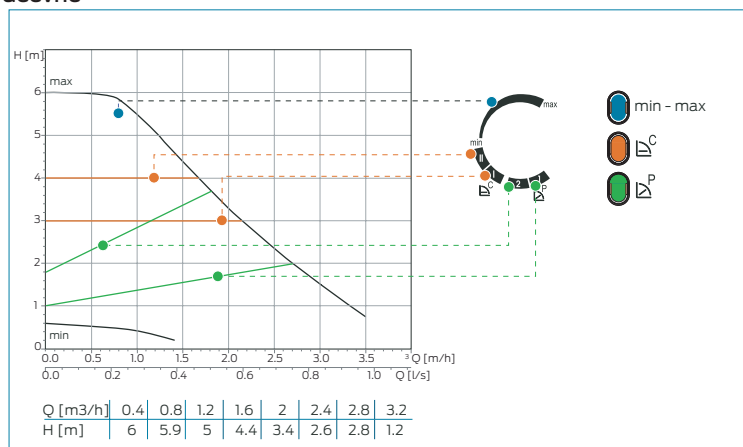
Tacoflow2 C A Pumpe

Måltegning

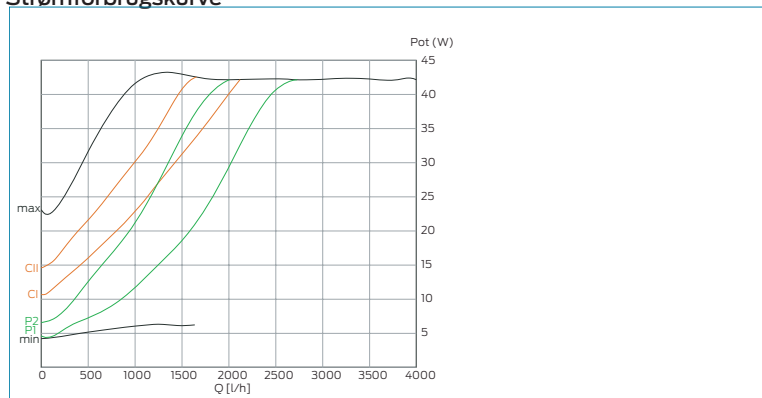


	L	B0	B1	B3	H0	H1	H2
TacoFlow2 C A	130	90	45	45	133,8	29,4	104,4

Ydeevne



Strømforsbrugskurve



Neotherm A/S er en privatejet virksomhed, etableret i 1978 og med hovedsæde i Frederikssund. Vi driver vores virksomhed ud fra en ambition om, at de ting vi beskæftiger os med altid skal give mening. Uanset om det er som leverandør til den danske byggebranche eller som arbejdsplads for vores medarbejdere.

Vores vision er, at vi skal være byggebranchens førende, professionelle og progressive leverandør af varme- og installations-tekniske løsninger baseret på unikke kompetencer og passion, med det formål at kunderne oplever energioptimerede indeklimaløsninger baseret på et stort indhold af viden og kvalitet.

Neotherm A/S
Centervej 18
DK - 3600 Frederikssund
Tlf. 47 37 70 00
info@neotherm.dk
www.neotherm.dk